

# НАСОСЫ ДЛЯ ГЛУБИННОГО ВСАСЫВАНИЯ DP



DP 82-102



DP 151-251

Центробежные самовсасывающие насосы для поднятия воды с глубины до 27 метров, достигаемого с помощью выносного эжектора. Корпус насоса и опора двигателя – чугун. Рабочее колесо и диффузоры – технополимер.

Фланец торцевого уплотнения – нержавеющая сталь. Торцевое уплотнение – графит/керамика. Корпус эжектора – чугун, трубка Вентури – технополимер и сопло – латунь. Насосы комплектуются асинхронным электродвигателем с воздушным охлаждением.

В версию с однофазным электродвигателем встроена защита от перегрузки.

Для защиты трехфазного электродвигателя следует обеспечить защиту от перегрузки, соответствующую действующим нормам.

## Рабочий диапазон:

расход от 0,15 до 4,3 м³/ч

## Диапазон температуры жидкости:

от 0 °С до +40 °С для прочих применений  
от 0 °С до +35 °С для бытового применения

**Перекачиваемая жидкость:** чистая, не содержащая твердых и абразивных включений, невязкая, неагрессивная, некристаллизующаяся, химически нейтральная.

**Максимальная температура окружающей среды:** +40 °С

## Максимальное рабочее давление:

6 бар (600 кПа) для DP 82 - DP 102  
8 бар (800 кПа) для DP 151 - DP 251

**Степень защиты:** IP 44.

**Класс изоляции:** F

IE3 ≥ 0,75 kW

МОДЕЛЬ	КОД	ЭЛЕКТРИЧЕСКИЕ ХАРАКТЕРИСТИКИ					ВЕС, кг	КОЛ-ВО НА ПАЛLETTE	
		ИСТОЧНИК ПИТАНИЯ	P1 МАКС. МОЩНОСТЬ, кВт	P2 НОМИНАЛ. МОЩНОСТЬ		In А			ТИП ЭЛ. ДВИГАТЕЛЯ
				кВт	л.с.				
DP 82 M	102660860	1x220-240V ~	0,73	0,6	0,8	3,4	-	10,7	28
DP 82 T	102660870	3x230-400V ~	0,73	0,6	0,8	2,6-1,5	-	10,7	28
DP 102 M	102660880	1x220-240V ~	0,79	0,75	1	3,8	-	13	28
DP 102 T	60179391	3x230-400V ~	0,64	0,75	1	2,6-1,5	IE3	13	28
DP 151 M	102161042	1x220-240V ~	1,56	1,1	1,5	7	-	28	21
DP 151 T	60179923	3x230-400V ~	1,5	1,1	1,5	5,4-3,1	IE3	28	21
DP 251 M	102161072	1x220-240V ~	1,84	1,85	2,5	8,3	-	32,5	21
DP 251 T	60179924	3x230-400V ~	1,7	1,85	2,5	5,7-3,3	IE3	27,9	21

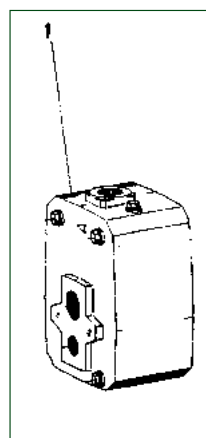
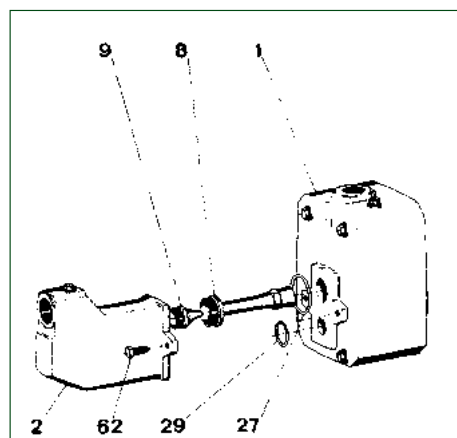
## ЭЖЕКТОР DP

МОДЕЛЬ	КОД	КОЛ-ВО НА ПАЛLETTE
ЭЖЕКТОР E 20	109200000	12
ЭЖЕКТОР E 25	109200020	12
ЭЖЕКТОР E 30	109200010	12

Поставляется отдельно.



## МОНТАЖ ЭЖЕКТОРА



### Монтаж эжектора

Завинтить сопло (9) на место корпуса эжектора (2) и трубку Вентури (8). Установить кольцевое уплотнение (27) и (29) в посадочное место и зафиксировать корпус эжектора (2) на корпусе насоса (1), используя два винта (62).

МОДЕЛЬ	КОД
ЭЖЕКТОР JET 151 ASS.Y	R00009981
ЭЖЕКТОР JET 251 ASS.Y	R00009983

### Демонтаж эжектора

Открутить два соединительных винта (62), отодвинуть корпус эжектора (2) от корпуса насоса (1). Демонтировать кольцевые уплотнения (27) и (29), трубку Вентури (8) и сопло (9).

# МНОГОСТУПЕНЧАТЫЕ ЦЕНТРОБЕЖНЫЕ И САМОВСАСЫВАЮЩИЕ НАСОСЫ

## ДИАПАЗОН ЭКСПЛУАТАЦИОННЫХ ХАРАКТЕРИСТИК

### DP - БЫТОВОЕ ВОДОСНАБЖЕНИЕ

ГИДРАВЛИЧЕСКИЕ ХАРАКТЕРИСТИКИ (n ~ 2800 1/мин.)																	
МОДЕЛЬ	P2 НОМИНАЛ. МОЩНОСТЬ		ТИП ЭЖЕКТОРА	ГЛУБИНА ВСАСЫВАНИЯ	Напор, бар												
	кВт	л. с.			1,5	2	2,5	3	3,5	4	4,5	5	5,5	6	6,5	7	
					Таблица расхода в л/ч												
DP 82 M - T	0,6	0,8	E 25	9	1813	1080	446	33	-	-	-	-	-	-	-	-	
				12	1426	225	-	-	-	-	-	-	-	-	-	-	
				15	900	326	-	-	-	-	-	-	-	-	-	-	
			E 30	9	1753	1286	812	524	261	12	-	-	-	-	-	-	-
				12	1345	965	608	329	162	0	-	-	-	-	-	-	-
				15	1166	761	452	228	45	-	-	-	-	-	-	-	-
DP 102 M - T	0,75	1	E 25	9	2386	1756	1097	515	126	-	-	-	-	-	-		
				12	1930	1190	536	87	-	-	-	-	-	-	-		
				15	1459	773	252	-	-	-	-	-	-	-	-		
			E 30	12	-	1240	872	566	329	156	-	-	-	-	-	-	
				15	-	1028	701	449	255	96	-	-	-	-	-	-	
				18	-	785	527	302	150	15	-	-	-	-	-	-	
21	-	635	374	180	39	-	-	-	-	-	-	-	-				
DP 151 M - T	1,1	1,5	E 20	9	-	-	-	3470	2890	2220	1500	750	-	-	-		
				12	-	-	-	3110	2510	1850	1100	300	-	-	-		
				15	-	-	-	2710	2100	1380	640	-	-	-	-		
			18	-	-	-	2360	1700	950	-	-	-	-	-			
			E 25	15	-	-	-	2800	2330	1830	1350	900	520	-	-	-	
				18	-	-	-	2530	2050	1550	1090	680	300	-	-	-	
				21	-	-	-	2280	1800	1300	860	470	-	-	-		
			E 30	21	-	-	-	1820	1650	1410	1160	910	700	520	-	-	
				24	-	-	-	1680	1520	1260	1020	780	580	420	-	-	
27	-	-		-	1550	1360	1110	880	680	490	330	-	-				
DP 251 M - T	1,85	2,5	E 20	9	-	-	-	4300	3600	2900	2180	1400	640	-	-		
				12	-	-	-	3750	3140	2540	1700	940	-	-	-		
				15	-	-	-	-	2780	2040	1300	500	-	-	-		
				18	-	-	-	-	2340	1610	820	-	-	-	-		
			E 25	15	-	-	-	-	2920	2400	1900	1400	950	570	-	-	
				18	-	-	-	-	2600	2110	1620	1150	720	360	-	-	
				21	-	-	-	-	2350	1850	1350	900	510	-	-		
				24	-	-	-	-	2050	1550	1080	660	300	-	-		
			E 30	21	-	-	-	-	-	1710	1480	1220	980	770	590	420	
				24	-	-	-	-	-	1580	1330	1080	850	670	490	330	
				27	-	-	-	-	-	1440	1200	950	750	560	400	250	
				-	-	-	-	-	-	-	-	-	-	-	-	-	

МНОГОСТУПЕНЧАТЫЕ ЦЕНТРОБЕЖНЫЕ И САМОВСАСЫВАЮЩИЕ НАСОСЫ

---

Насосы глубинного всасывания DP

Office +38 044 2091823

KS +38 098 6909428

E-mail: [k-tep@ukr.net](mailto:k-tep@ukr.net)

Skype: k-teppumps